

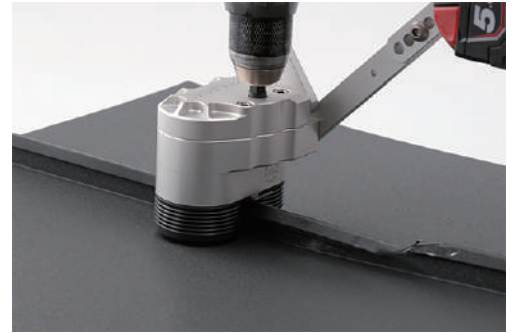


FALZ CUTTER

フォルツカッター



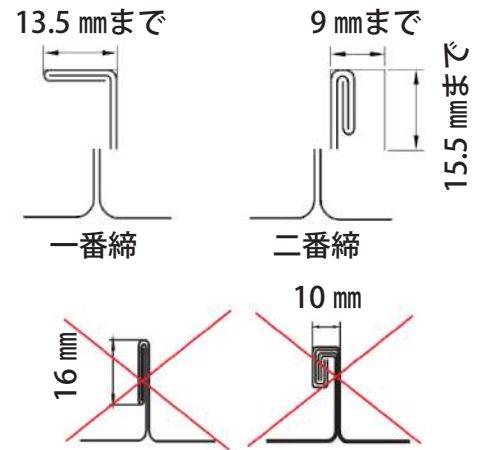
- ① 立平葺替作業に最適
- ② 立平のハゼ切断カッター ※嵌合式は除く
- ③ ドライバドリル110Nm以上が必要
- ④ どこからでも切断可能なパワフル設計



製品仕様

- ◆切断可能材料
最大厚
ステンレス：0.5 mm
銅、亜鉛メッキ鋼板、アルミ：0.8 mm
カラー鋼板：0.7 mm
- ◆最大加工速度
20m / 分 (使用ドライバによる)
- ◆重量
3.1kg

切断可能な最大寸法



1番2番兼用ガチャ

ハゼ高18mm以上

freund



- ① 1番締め、2番締めをこの1台で !!
- ② 先端に樹脂パッドを採用、材料への傷つき防止効果あり
- ③ 小型軽量で屋根へらくらく運搬！

重さ**2.3kg** (他社メーカー平均1機16kg)

さらに**ダブルフォルツシーマー**のきっかけ作りに最適

サイズ：働巾220mm / 高さ49cm

一番締

二番締



輸入販売元：有限会社 海王

〒196-0004 東京都昭島市緑町 5-19-10
TEL : 042-545-8589 FAX : 042-545-8580

